

幅1.8m、高さ2mの大型間仕切

飛沫スクリーン



▽シングルタイプ

< 透明パネル (上1面入り) >



▽ダブルタイプ

< 透明パネル (上下2面入り) >



① マスクフリー

マスクなしで、授業や講演されたい方にもおすすめです。

② 頑丈！

アルミフレーム採用による頑丈設計。（オール日本製）

③ パネル取替可能

パネルを取り替えてのご利用もできます。

※お客様組み立て価格です。完成品での納入をご希望の方はお問い合わせ下さい。

※オーダーサイズも承りますのでお気軽にお問い合わせ下さい。

（現行サイズが最大です。幅方向に大きいものをご用命の際は、
連結仕様となります。）

※透明パネルの仕様により、側面から見た際、光が反射する場合がございます。

基本仕様

▽製品重量

シングルタイプ : 約 12 kg

ダブルタイプ : 約 17 kg

▽フレーム

材質 : アルミニウム合金

表面処理 : アルマイト

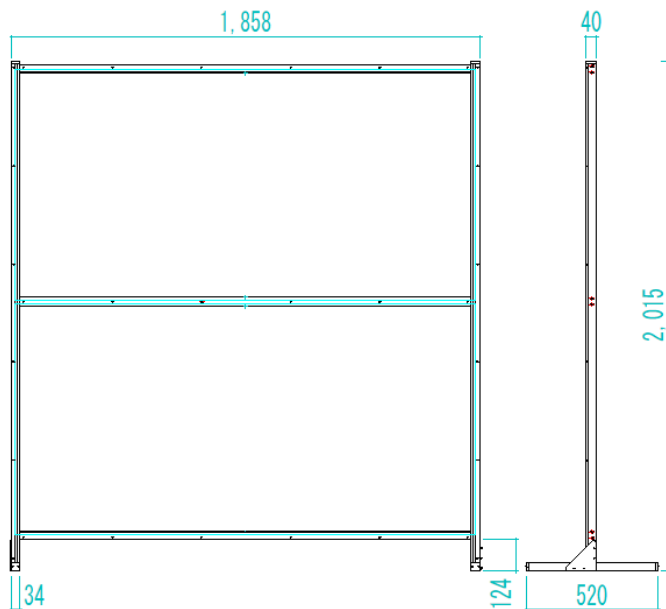
サイズ : 幅 1,858 mm

高さ 2,015 mm

▽面材

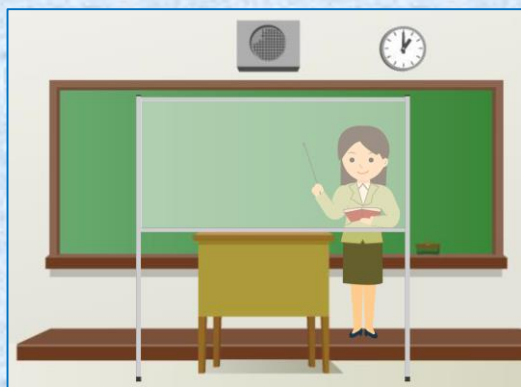
材質 : 塩化ビニル

サイズ : 厚さ 2 mm

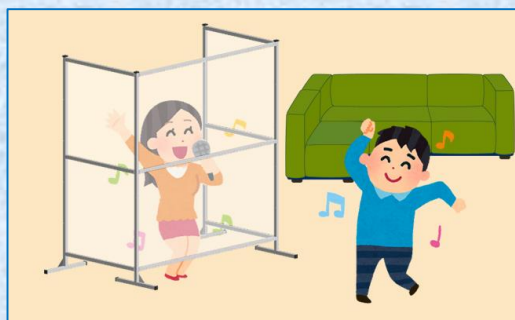


【いろんなシーンに使えます】

学校の授業で...



カラオケボックスで...

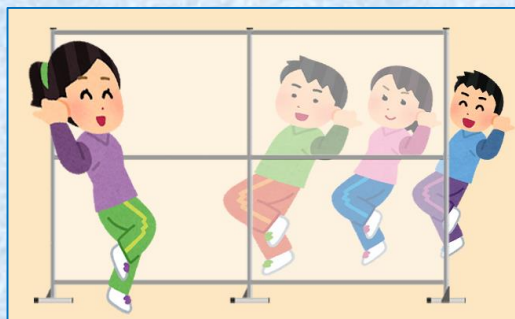


オーダーで囲う事も可能です

会議や集会の発表シーンで...



スポーツ施設等で...



オーダーで連結も可能です

□製造元

不二ライトメタル株式会社

〒869-0192

熊本県玉名郡長洲町長洲2168

[TEL] 0968-78-2116 [FAX] 0968-78-3758

[HP] <http://fuji-lm.co.jp/>

?! YAMAGUCHI SHOKAI
株式会社 山口商会

本社 宮崎県延岡市桜小路 349 番地 45 (〒882-0816)
☎ 延岡 (0982) 33-2214 (代)
FAX (0982) 35-8002

宮崎営業所 宮崎市大字芳土字平田 816-1 (〒880-0123)
☎ 宮崎 (0985) 62-5855 (代)
FAX (0985) 62-5908